

- OFFENES LAUFRAD
- EDELSTAHL / GFK
- Fördermenge bis 9,0 m³/h
- Förderhöhe bis 7,5 m



OPTIMA MA

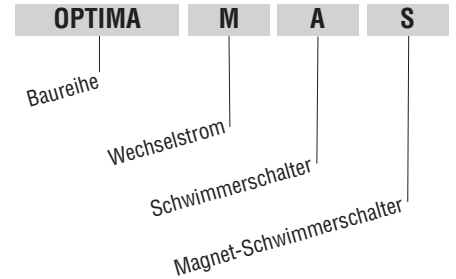


OPTIMA M
mit Flachsaugvorrichtung (optional)



OPTIMA MS

Typenschlüssel



Hauptmerkmale

- » alle Hauptkomponenten aus Edelstahl
- » Festkörpergröße bis Ø 10 mm
- » Gleitringdichtung in Ölvorlage (pumpenseitig)
- » zusätzlicher Wellendichtring (motorseitig)
- » keramisch beschichtete Wellenschutzhülse
- » serienmäßiger Rückflussverhinderer (OPTIMA M/MA)
- » dauerbetriebsfest auch im teilüberspülten Zustand
- » mit TÜV/GS-Prüfzeichen

Technische Merkmale

Förderdaten

| | |
|------------------|--|
| Fördermedium: | Schmutzwasser klares Wasser (OPTIMA MS) |
| Temperatur: | max. 50°C |
| Eintauchtiefe: | max. 5 m |
| Festkörpergröße: | max. 10 mm |

Werkstoffe

| | |
|--------------------|--|
| Außengehäuse: | Edelstahl 1.4301 |
| Pumpengehäuse: | Edelstahl 1.4301 |
| Saugkorb: | Edelstahl 1.4301 |
| Laufwerk: | Kunststoff, GFK |
| Pumpenwelle: | Edelstahl 1.4305 |
| Wellenschutzhülse: | Edelstahl 1.4305 mit Keramikbeschichtung |
| Gleitringdichtung: | Kohle/Keramik |
| O-Ringe: | NBR |
| Wellendichtring: | NBR |
| Dichtungsträger: | Edelstahl 1.4301 |
| Lagerträger: | Aluminium |
| Kabeleinführung: | Kunststoff, GFK |

Motor

| | |
|----------------------|---|
| Wechselstromversion: | 1~230V ± 10 %, 50 Hz, ISO F, 2-polig |
| Schutzart: | IP 68 |
| Dauerbetrieb: | auch im teilüberspülten Zustand möglich |

Motorschutz

Wechselstromversion: integrierter Thermoschutzschalter

Lieferumfang

| | |
|-------------------|--|
| OPTIMA M: | Tauchmotorpumpe mit 10 m-Netz-kabel, Schukostecker und separatem Rückflussverhinderer |
| OPTIMA MA: | Tauchmotorpumpe mit 10 m-Netz-kabel, Schukostecker, Schwimmerschalter und separatem Rückflussverhinderer |
| OPTIMA MS: | Tauchmotorpumpe mit 5 m-Netz-kabel, Schukostecker und Magnet-Schwimmerschalter für enge Schächte |

Einsatzgebiete

- » Entsorgung von Schmutzwasser
- » Trockenlegung von Kellern und Garagen
- » Entleerung von Pumpenschächten und Behältern für Sickerwasser und Regenwasser
- » Entsorgung von Grauwasser aus Waschmaschinen, Spülmaschinen und Duschen

Konstruktion

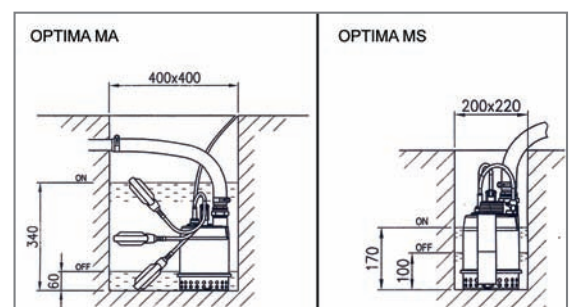
| | |
|-----------------|---|
| Laufwerk: | offenes Mehrschaufelrad |
| Wellendichtung: | Gleitringdichtung in Ölvorlage mit zusätzlichem Wellendichtring |
| Lagerung: | abgedichtete Kugellager |

Anschlussmaße

| | |
|---------------|-----------|
| Druckstutzen: | 1 1/4" IG |
|---------------|-----------|

Kabel

| | |
|--------------|---|
| OPTIMA M/MA: | 10 m-Netz-kabel H07RN8-F mit Schukostecker |
| OPTIMA MS: | 5 m-Netz-kabel H07RN8-F mit Schukostecker |



TAUCHMOTORPUMPEN FÜR SCHMUTZWASSER

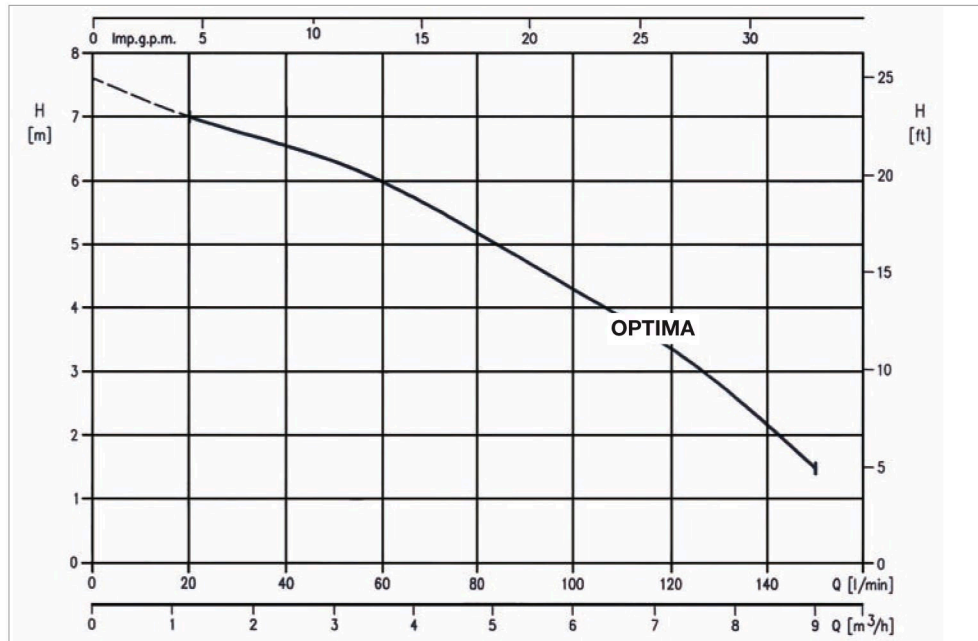
- OFFENES LAUFRAD
- Fördermenge bis 9,0 m³/h
- EDELSTAHL / GFK
- Förderhöhe bis 7,5 m



Technische Daten

| Type Wechselstrom | Leistung kW | Leistungsaufnahme kW | Kondensator µF | Stromaufnahme A | Anschluss IG | Korngröße mm |
|----------------------|----------------|-------------------------|-------------------|--------------------|-----------------|-----------------|
| 1~230V | | 1~230V | 1~230V | 1~230V | | max. |
| OPTIMA M | 0,25 | 0,43 | 8,0 | 1,9 | 1¼" | 10 |
| OPTIMA MA | 0,25 | 0,43 | 8,0 | 1,9 | 1¼" | 10 |
| OPTIMA MS | 0,25 | 0,43 | 8,0 | 1,9 | 1¼" | 10 |

Kennlinien



Preise

| Wechselstrom (1~230V) | | |
|-----------------------|----------|---------|
| Type | Leistung | Gewicht |
| | kW | kg |
| OPTIMA M | 0,25 | 4,7 |
| OPTIMA MA | 0,25 | 4,9 |
| OPTIMA MS | 0,25 | 5,1 |

Sonderausführung

Ölbeständige Ausführung

- mit ölfestem Schwimmerschalter, Typ N
 - mit ölfestem Kabel H07BQ-F, 3x1,5 mm²
- für Optima MA

Gleitringdichtung Ausführung mit SIC/SIC-Laufflächen

- besonders verschleißfest bei abrasiven Bestandteilen im Fördermedium
- für Optima M/MA

Zubehör

Flachsaugvorrichtung

- aus schlagfestem Kunststoff
 - für Absaugung bis 3 mm Restwasserstand
- für OPTIMA M/MA

Schwimmerhalterung

- aus Edelstahl zur nachträglichen Montage
 - exakte Führung des Standardschwimmers mit präzisiertem Ein-/Ausschaltzeitpunkt
- für OPTIMA MA

