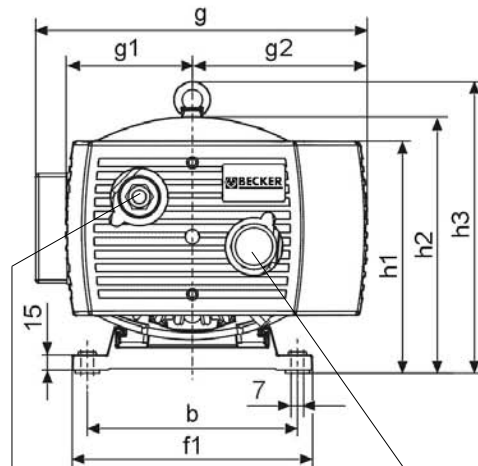
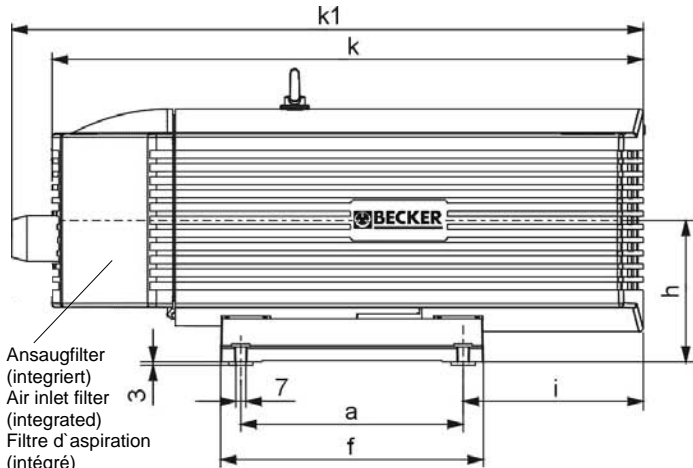
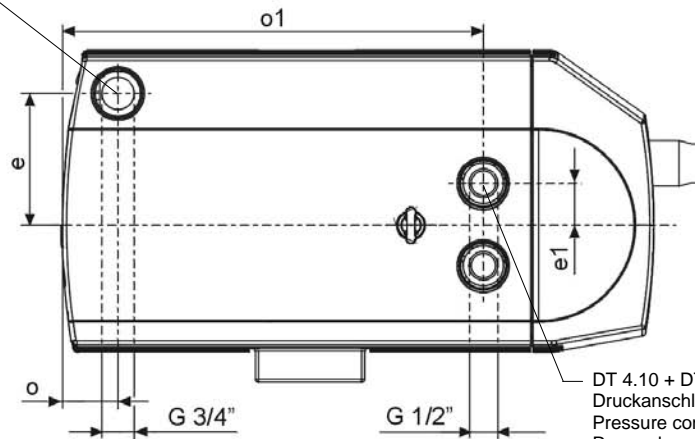


Drehschieber-Verdichter, trockenlaufend, luftgekühlt
Rotary vane compressors, oil-free working, air-cooled
Compresseur à palettes, fonctionnant à sec, refroidis par air
Compressori a palette, funzionanti a secco, raffreddati ad aria

DT 4.10
DT 4.16
DT 4.25K
DT 4.40K



DT 4.25K + DT 4.40K:
 Druckanschluss / Pressure connection / Raccord pression / Raccordo pressione



DT 4.10 + DT 4.16:
 Druckanschluss
 Pressure connection
 Raccord pression
 Raccordo pressione

Ansaugdüse / Air nozzle
 Buse d'aspiration / Ugello di aspirazione

Druckregulierventil / Pressure regulating valve
 Vanne de réglage pression / Valvola regolazione pressione

Typ Type Tipo	Blasluftmenge Blast air rate Débit d'air soufflé Volume d'aria soffiata		Überdruck Pressure Pression Pressione	Installierte Motorleistung Motor capacity installed Puissance du moteur installé Potenza del motore installato				Drehzahl [U/min] Speed [RPM] Vitesse de rotation [T/min] Velocità di rotazione [G/min]		Schallpegel Noise level Niveau sonore Livello rumorosità (DIN 45635-1) [dB (A)]		Gewicht Weight Poids Peso		
	[m³/h max.]			[bar max.]		3~ [kW]		1~ [kW]		50 Hz	60 Hz		50 Hz	60 Hz
	50 Hz	60 Hz		50 Hz	60 Hz	50 Hz	60 Hz	50 Hz	60 Hz	50 Hz	60 Hz			
DT 4.10	10	12	1,0	0,37	0,45	0,37	0,45	1420	1700	60	62	16,0		
DT 4.16	16	19	1,0	0,55	0,70	0,55	0,75	1420	1700	62	64	23,5		
DT 4.25K	25	30	1,0	1,10	1,30	1,10	1,30	1420	1700	65	68	36,5		
DT 4.40K	40	48	1,0	1,85	2,20	1,85	2,20	1420	1700	67	70	46,0		

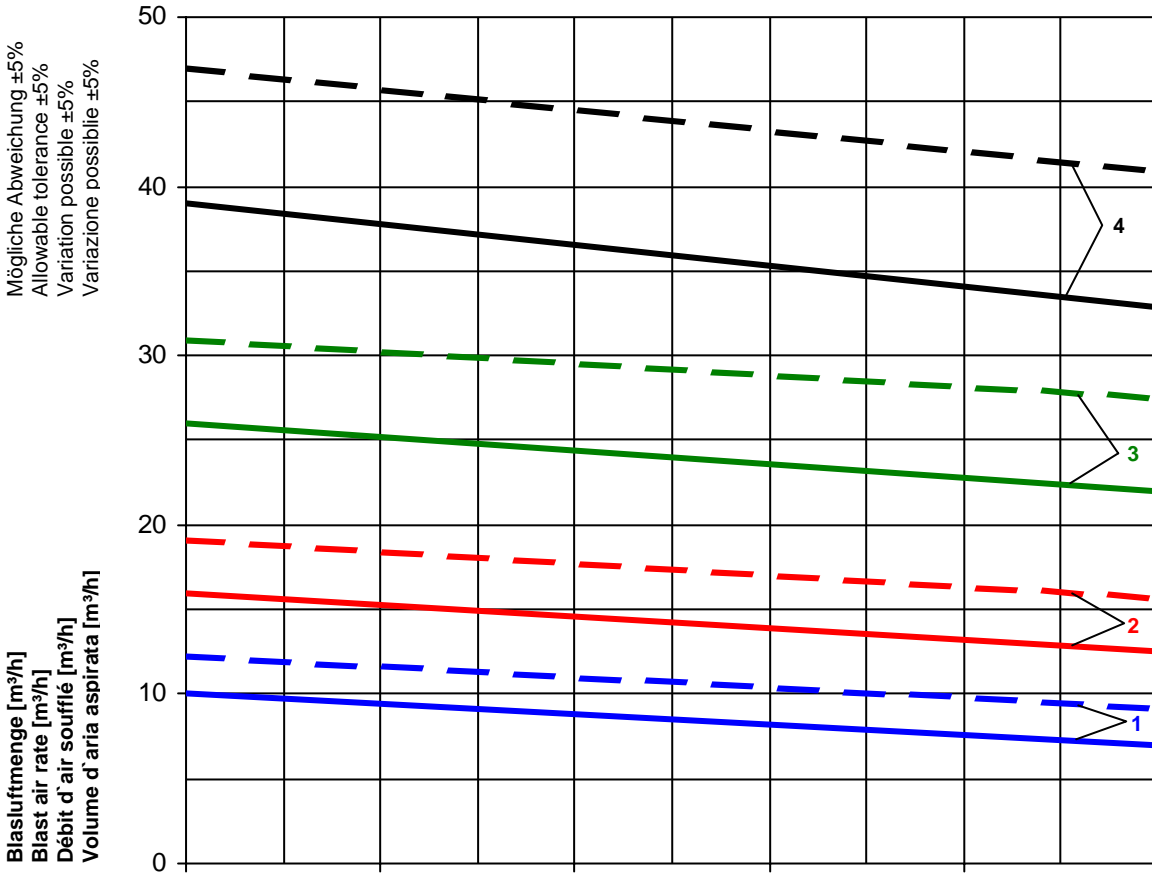
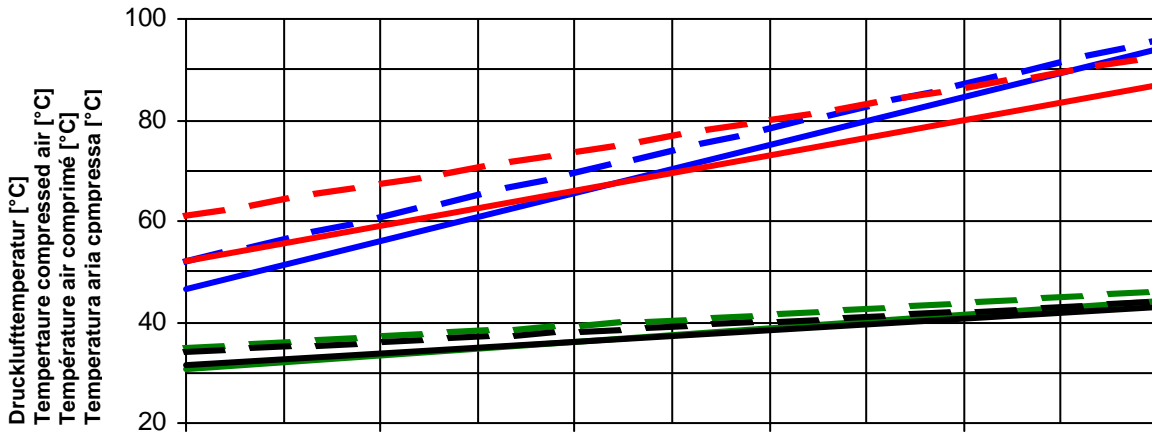
Spannung / Voltage
 Voltage / Voltaggio

3~ (0,37 – 0,70 kW) = 175-260 / 300-450 V 50 Hz + 202-300 / 350-520 V 60 Hz ; 1~ (0,37 – 0,75 kW) = 230 V ±10 % 50 / 60 Hz
 3~ (1,10 – 2,20 kW) = 190-255 / 330-440 V 50 Hz + 190-290 / 330-500 V 60 Hz ; 1~ (1,10 – 2,20 kW) = 230 V ±10 % 50 / 60 Hz

	a	b	e	e1	f	f1	g	g1	g2	h	h1	h2	h3	i	k	k1	o	q	q1
DT 4.10	160	112	-	35	200	142	206	90	90	107	176	189	195	106	387	429	-	123	134
DT 4.16	202	125	-	35	242	155	231	102,5	102,5	113	186	205	211	73	416	452	-	151,5	140
DT 4.25K	220	190	130	-	260	238	328	125	173	140	227	253	290	130	505	545	54,8	178	-
DT 4.40K	220	208	130	-	260	238	328	125	173	140	227	253	290	178	585	625	54,8	245	-

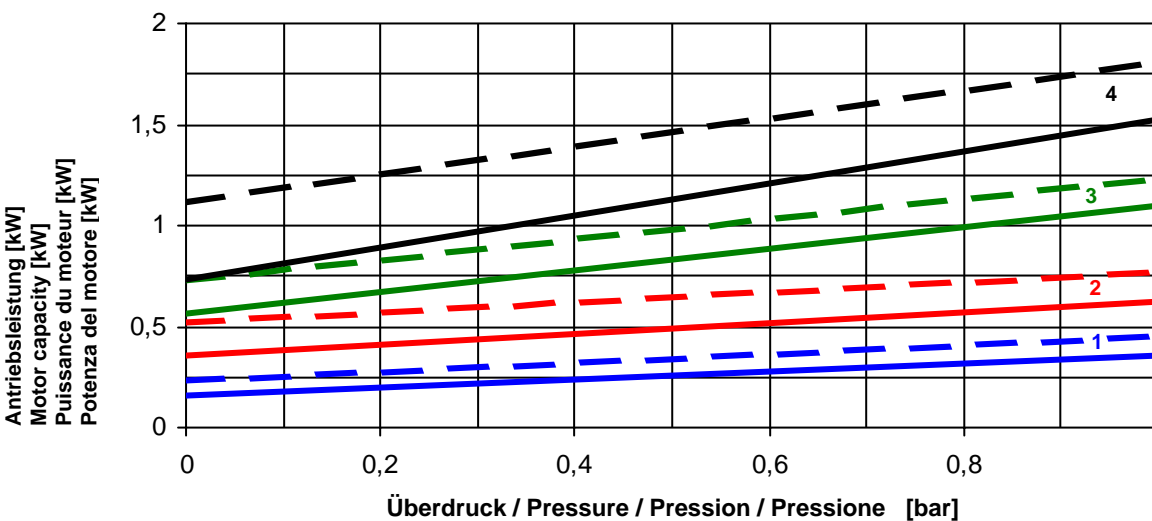
Maßangaben in mm / Measures in mm / Mesures en mm / Misure in mm

Änderungen vorbehalten / Right of modification reserved / Sous réserve des modifications / Sotto riserva di modificazioni



(1) DT 4.10
 (2) DT 4.16
 (3) DT 4.25K
 (4) DT 4.40K

— 50 Hz
 - - - 60 Hz



Bezugsdaten: Atmosphäre / Reference: Atmosphere /
 Référence: Atmosphere / Riferimento: Atmosfera 1000 mbar 20°C