

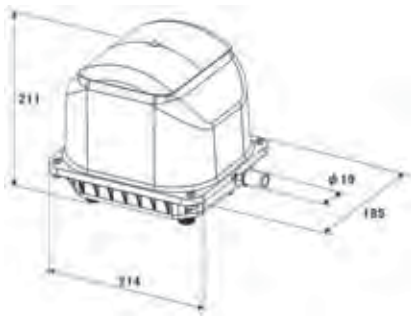


JDK-Serie JDK-60 / JDK-80

Produktmerkmale

- Kompaktes Design
- Energieeffizient

Abmessungen



Technische Daten

Modell		Druck	JDK-60	JDK-80
Volumenstrom ¹⁾	l/min	0 mbar	120	130
		50 mbar	100	115
		100 mbar	80	95
		150 mbar	60	80
		200 mbar	40	60
Spannung ²⁾	VAC		230	230
Leistungsaufnahme	W	200 mbar	27	42
Geräuschpegel	dB(A)		≤ 36	≤ 38
Abmessungen	mm	L x B x H	214x185x211	214x185x211
Schlauchanschluss	mm	Ø außen	19	19
Nettogewicht	kg		6,4	6,4

¹⁾ Die tatsächliche Leistung kann bis zu +/- 10% von den Angaben abweichen

²⁾ Werte bei 50 Hz

Leistungsdaten

