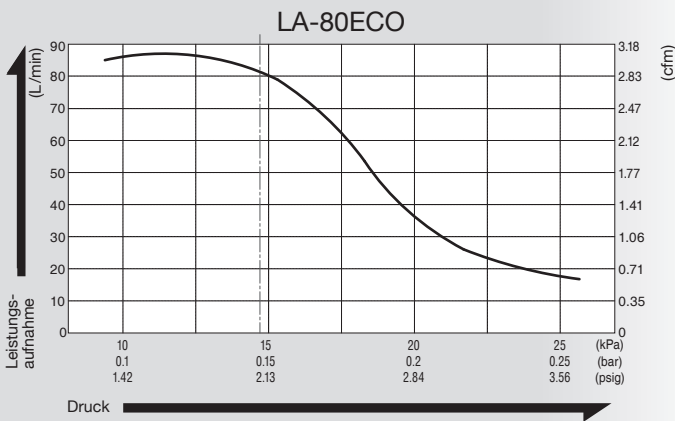
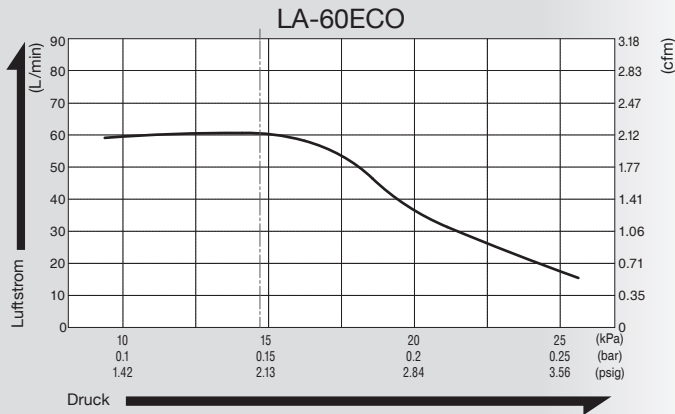


# Belüfterkompressor

## Modell LA-60ECO & LA-80ECO



### Luftförderleistung

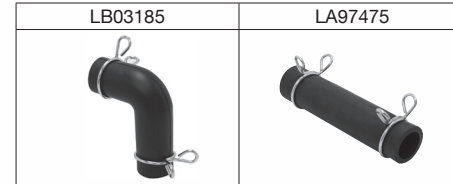


### Spezifikationen

	LA-60ECO	LA-80ECO
Nennspannung	230 V AC *	
Frequenz	50 Hz	
Leistungsaufnahme	35 W	51 W
Betriebsdruck	15 kPa (0.15 kgf/cm <sup>2</sup> ) 0.15 bar 2.13 psig	
Luftförderleistung	60 L/min 2.12 cfm	80 L/min 2.83 cfm
Gewicht	4.3 kg 9.5 lbs	6.1 kg 13.4 lbs

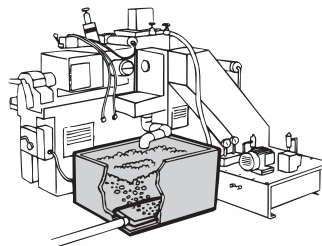
\*Nur erhältlich in 230V

### Sonderzubehör Schlauchanschlüsse

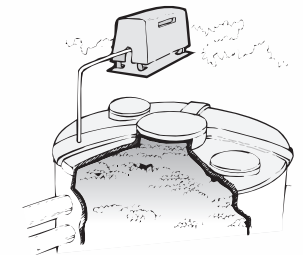


### Anwendungsbeispiele

#### Sprudelbäder

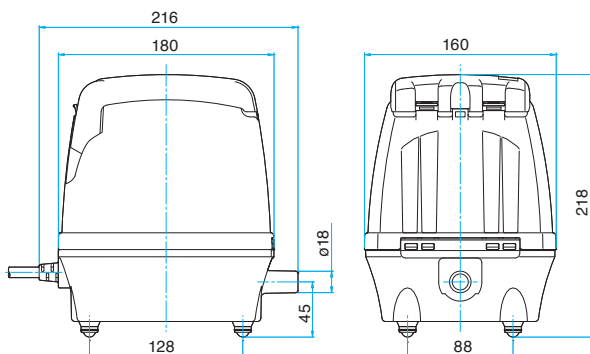


#### Kleinkläranlagen-Wasseraufbereitung



### Dimensionen (Einheit: mm)

#### LA-60ECO



#### LA-80ECO

